

VIKINX Sublime

SL-AD6464-110 64x64 デジタルオーディオ・マトリクスルーター

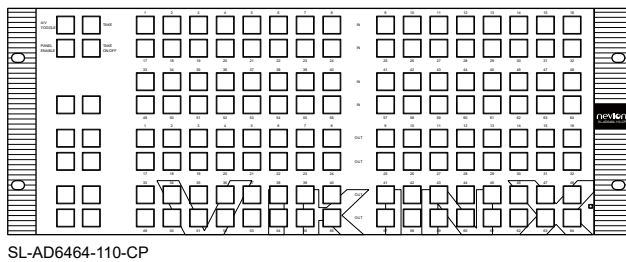
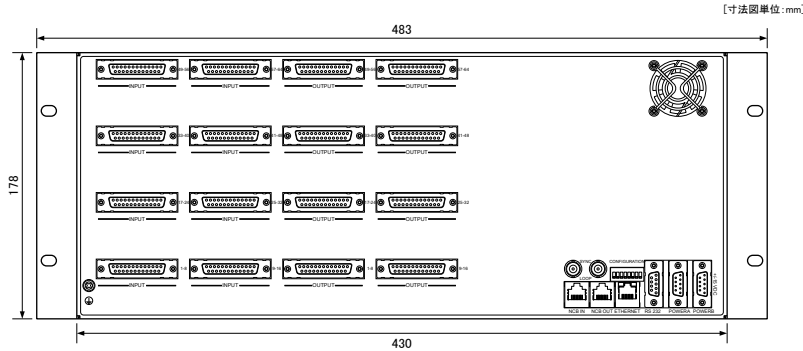
Rev.3.0

バイキンズ・サブライム・マトリクスルーティングスイッチャー製品シリーズ。

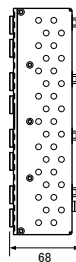
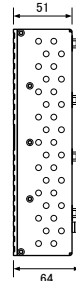
64x64 AES/EBUデジタルオーディオ・マトリクスルーターです。110Ω D-Sub25バランスI/O仕様、192kHzサンプル周波数に対応しています。また、マトリクス分割使用も可能です。

AV Toggle、Panel Enable、Take、Take on/offスイッチと、64個ずつのIN/OUTボタンを装備したセミプログラマブル・コントロールパネル一体型モデルの**SL-AD6464-110-CP**も用意しています。

外形図



[寸法図単位:mm]



サポートフォーマット: AES3

データ長、サンプルレート: 24bit/96kHz

入力: 64 AES, D-Sub25 (メス, #4-40インチネジ)

出力: 64 AES, D-Sub25 (メス, #4-40インチネジ)

インピーダンス: 110Ω ±20%, デジタルトランス結合バランス

入力レベル: 200mV~7Vp-p

出力レベル: 2V~7Vp-p (通常2.5Vp-p固定)

ジッター: 0.025UI以下

スイッチ方式: 非同期

電源: 外部デスクトップ電源 SL-PWR-90 1個付属

SL-PWR-90:

一次側: AC90~260V, 50~60Hz, Max 3A, IEC320, ケーブルロック付

二次側: ±15V, +4A/-2.5A, 最大容量90W, D-Sub9 (メス, #4-40インチネジ)

DC電源入力:

±15V DC, D-Sub9 (オス, #4-40インチネジ) 2口, アラームLED機能 (前面パワーLED), 別売 SL-PWR-90を1個追加することで電源の二重化が可能

ピン配列: pin1 (GND), pin4 (+15V), pin8 (-15V)

消費電力: 最大55W

通信ポート:

RS-232シリアル: ルーター制御 (19.2kbps, 8bit NP, 1stop bit), ファームウェアロード用, D-Sub9 (メス, #4-40インチネジ) 1口
ピン配列: pin2 (Tx), pin3 (Rx), pin5 (GND)

NCB: NCB制御プロトコル (38.4kbps, 8bit NP, 1stop), RJ-45レセプタクル IN/OUT 各1口
ピン配列: pin4 (Data), pin5 (Data)

Ethernet: 100Base-T, ルーター制御 (TCP/IP, ASCII), ボタン設定アップロード用, RJ-45レセプタクル 1口, LED 2個付

Sync BB: 未使用

サイズ (突起部含まず):

幅483 x 高さ178 x 奥行き51mm (19"-4RU)

重量:

本体: 2,230g (SL-AD6464-110), 2,910g (SL-AD6464-110-CP)

電源: 600g (SL-PWR-90)

その他: システムコンフィギュレーターソフトウェア CD-ROM付属

Windows 2000/XP対応, IPアドレス/ユーザーセミプログラムボタン割付設定用

対応コントロールパネル: 別売

SL-64XY-CP, SL-64S-CP, CPシリーズプログラマブルコントロールパネル各種

オプション:

THOR (ツール): ルーター制御ソフトウェア (Windows 2000/XP 対応)

SL-PWR-90: ±15V/90Wデスクトップ電源

SL-MT-2PSU: 背面1電源マウントトレイ

SL-MT-6PSU: 独立3電源マウントトレイ

SL-MT-BP: SL-MT-6PSU用ブラックパネル (2 PSU幅)

使用環境等:

動作保証環境温度範囲: 0°C~50°C

動作保証環境湿度: 最大90% (結露なきこと)

EMC規格準拠:

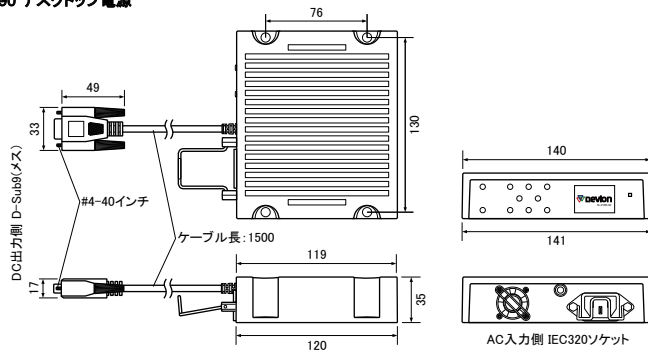
Emissions EN 55103-1 (Directive 89/336/EEC)

Immunity EN 55103-2 (Directive 89/336/EEC)

RoHS指令準拠

PSE規格準拠: SL-PWR-90 電源ユニット

SL-PWR-90 デスクトップ電源



デジタルオーディオI/Oコネクタピン配列

D-Sub25 (メス)			チャンネル No.							
ホット (+)	コールド (-)	GND	1	9	17	25	33	41	49	57
24	12	25	2	10	18	26	34	42	50	58
10	23	11	3	11	19	27	35	43	51	59
21	9	22	4	12	20	28	36	44	52	60
7	20	8	5	13	21	29	37	45	53	61
18	6	19	6	14	22	30	38	46	54	62
4	17	5	7	15	23	31	39	47	55	63
15	3	16	8	16	24	32	40	48	56	64
1	14	2								

* INPUT/OUTPUT共通です。