

VIKINX Sublime

SL-A6464 64x64 アナログオーディオ・マトリクスルーター

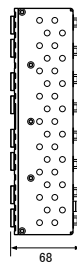
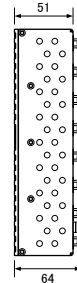
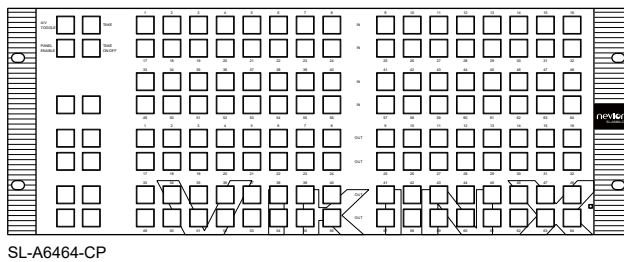
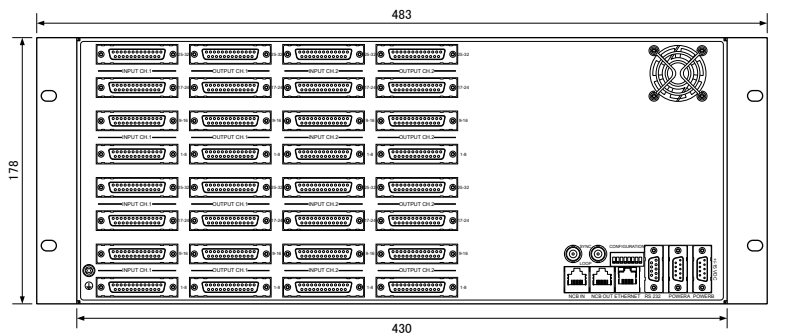
Rev.3.0

バイキンズ・サブライム・マトリクスルーティングスイッチャー製品シリーズ。

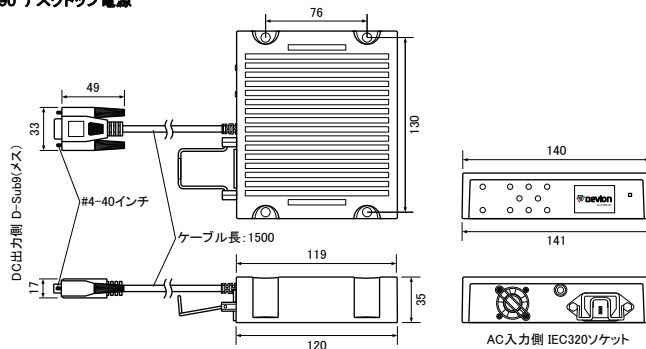
64x64 ワイドバンド・アナログオーディオ・マトリクスルーターです。電子バランスI/O、ステレオ仕様です。LTCタイムコードにも対応します。また、マトリクス分割使用も可能です。

AV Toggle、Panel Enable、Take、Take on/offスイッチと、64個ずつのIN/OUTボタンを装備したセミプログラマブル・コントロールパネル一体型モデルの**SL-A6464-CP**も用意しています。

外形図



SL-PWR-90 デスクトップ電源



アナログオーディオI/Oコネクタピン配列

D-Sub25 (メス)			チャンネル No.							
ホット(+)	コールド(-)	GND	1	9	17	25	33	41	49	57
24	12	25	2	10	18	26	34	42	50	58
10	23	11	3	11	19	27	35	43	51	59
21	9	22	4	12	20	28	36	44	52	60
7	20	8	5	13	21	29	37	45	53	61
18	6	19	6	14	22	30	38	46	54	62
4	17	5	7	15	23	31	39	47	55	63
15	3	16	8	16	24	32	40	48	56	64
1	14	2								

* CH.1/CH.2, INPUT/OUTPUT共通です。

サポートフォーマット: アナログオーディオ, LTCタイムコード

周波数帯域: 20Hz~20kHz ±0.5dB

入出力ゲインおよび偏差: 0dB ±0.3dB

クロストーク: -100dB以下 (20Hz~20kHz)

THD+N: 0.01%以下 @+6dBu, 0.1%以下 @+22dBu

入力:

64 ステレオ, 電子バランス, インピーダンス 10kΩ以上 (実測 20kΩ), CH.1/CH.2 各1口回路, D-Sub25 (メス, #4-40インチネジ)

* アンバランス接続可能 (コールド/-とGNDをショート)

出力:

64 ステレオ, 電子バランス, インピーダンス 66Ω以下 (実測 55Ω), CH.1/CH.2 各1口回路, D-Sub25 (メス, #4-40インチネジ)

* アンバランス接続可能 (コールド/-とGNDをショート)

CMRR: 60dB以下 (15kHz以下)

最大入力レベル: +23dBu

スイッチ方式: 非同期

電源: 外部デスクトップ電源 SL-PWR-90 1個付属

SL-PWR-90:

一次側: AC90~260V, 50~60Hz, Max 3A, IEC320, ケーブルロック付

二次側: ±15V, +4A/-2.5A, 最大容量90W, D-Sub9 (メス, #4-40インチネジ)

DC電源入力:

±15V DC, D-Sub9 (オス, #4-40インチネジ) 2口, アラームLED機能 (前面パワーLED), 別売 SL-PWR-90を1個追加することで電源の二重化が可能

ピン配列: pin1 (GND), pin4 (+15V), pin8 (-15V)

消費電力: 最大90W

通信ポート:

RS-232シリアル: ルーター制御 (19.2kbps, 8bit NP, 1stop bit), ファームウェアロード用, D-Sub9 (メス, #4-40インチネジ) 1口

ピン配列: pin2 (Tx), pin3 (Rx), pin5 (GND)

NCB: NCB制御プロトコル (38.4kbps, 8bit NP, 1stop), RJ-45レセプタクル IN/OUT 各1口

ピン配列: pin4 (Data), pin5 (Data)

Ethernet: 100Base-T, ルーター制御 (TCP/IP, ASCII), ボタン設定アップロード用, RJ-45レセプタクル 1口, LED 2個付

Sync BB: 未使用

サイズ (突起部含まず):

幅483 x 高さ178 x 奥行き51mm (19"-4RU)

重量:

本体: 2,360g (SL-A6464), 2,990g (SL-A6464-CP)

電源: 600g (SL-PWR-90)

その他: システムコンフィギュレーターソフトウェア CD-ROM付属

Windows 2000/XP対応, IPアドレス/ユーザーセミプログラムボタン割付設定用

対応コントロールパネル: 別売

SL-64XY-CP, SL-64S-CP, CPシリーズプログラマブルコントロールパネル各種

オプション:

THOR (ツール): ルーター制御ソフトウェア (Windows 2000/XP対応)

SL-PWR-90: ±15V/90Wデスクトップ電源

SL-MT-2PSU: 背面1電源マウントトレイ

SL-MT-6PSU: 独立3電源マウントトレイ

SL-MT-BP: SL-MT-6PSU用ブランクパネル (2 PSU幅)

使用環境等:

動作保証環境温度範囲: 0°C~50°C

動作保証環境湿度: 最大90% (結露なきこと)

EMC規格準拠:

Emissions EN 55103-1 (Directive 89/336/EEC)

Immunity EN 55103-2 (Directive 89/336/EEC)

RoHS指令準拠

PSE規格準拠: SL-PWR-90 電源ユニット