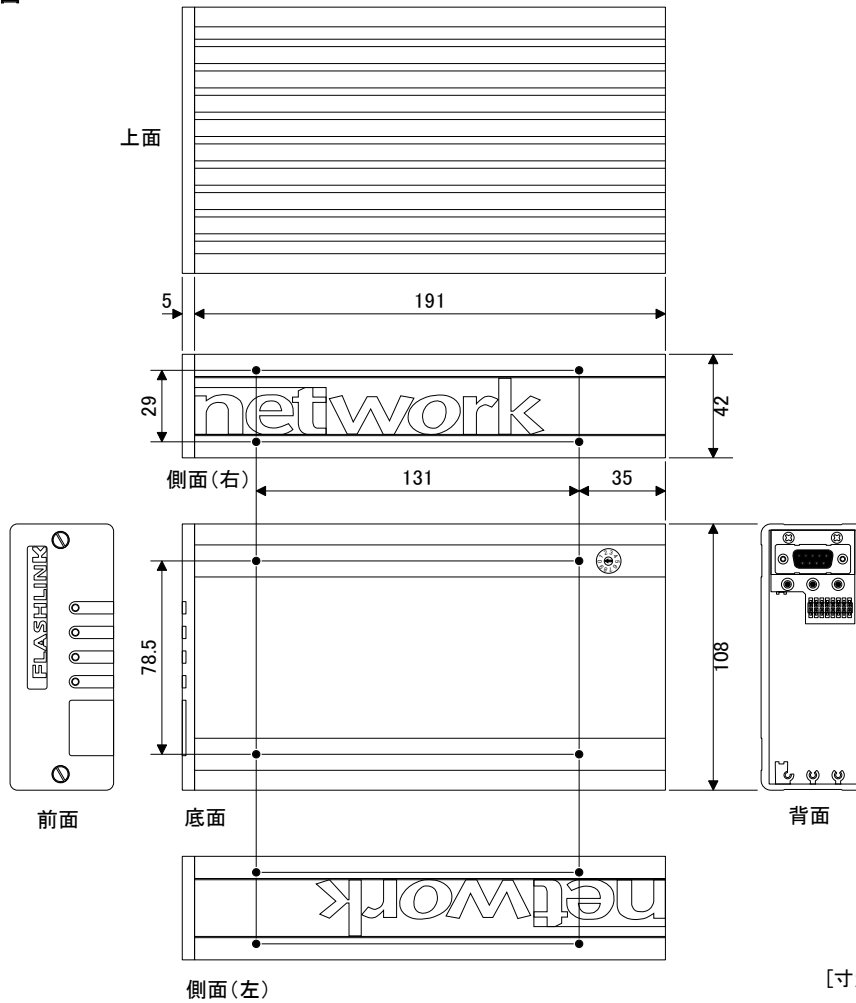


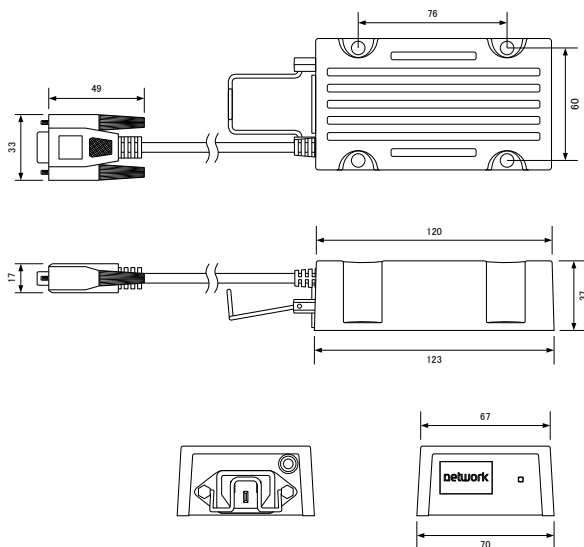
- ・Flashlinkモジュール用シングルフレームシャーシ
- ・1/4幅1RUサイズ、N-BOX-SH1RUシェルフにてラックマウント可能
- ・デスクトップAC電源サプライ付属

外形図



[寸法図単位: mm]

SL-PWR-40 デスクトップ電源



サイズ(突起部含まず): 幅70 x 高さ37 x 奥行き123mm, ケーブル長 1500mm

AC電源: ±15VDC/40Wデスクトップ電源, 90~260VAC付属
 DC電源入力: ±15V, D-Sub9コネクタ(オス)
 消費電力: 最大43W

サイズ(突起部含まず): 幅106 x 高さ42 x 奥行き191mm

重量: 625g(本体), 370g(電源)

使用環境等:

温度範囲: 0°C~45°C(正常), -10°C~55°C(ノードメージ)
 湿度範囲: 最大95%(結露なきこと)

電磁環境適合性:

EN 55103-1(Directive 89/336/EEC)
 EN 55103-2(Directive 89/336/EEC)

電気用品安全性:

IEC 60950, 2nd Ed, 1991 + Amd.1, 1992 + Amd.2, 1993 + Amd.3, 1995 + Amd.4, 1996

RoHS指令準拠

PSE規格準拠: SL-PWR-40 電源ユニット