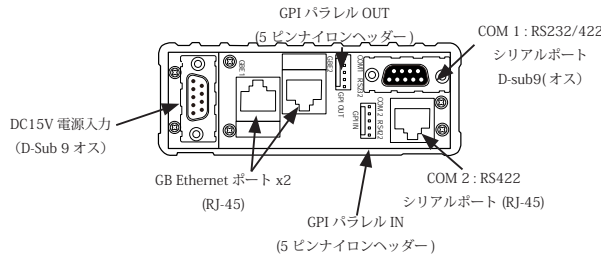
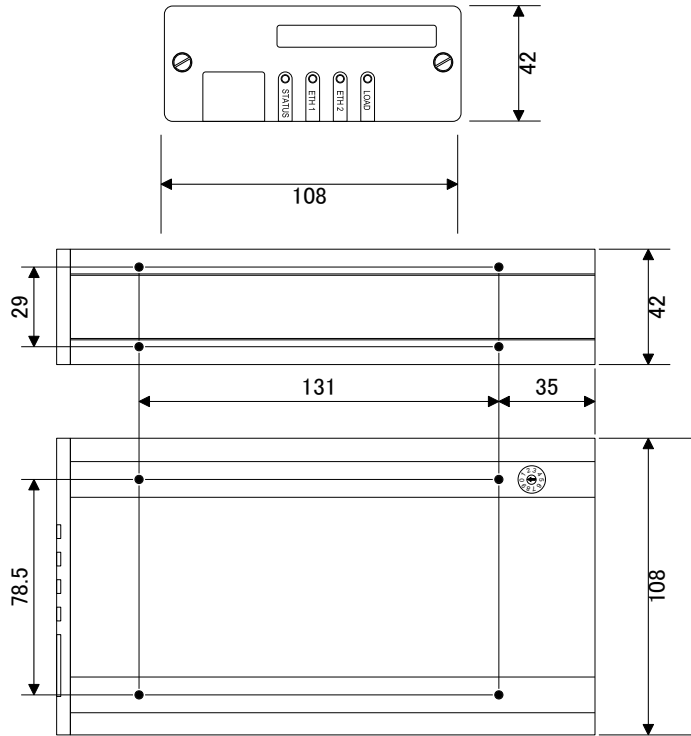


MCON-NBOX-VX-SL システムコントローラー

Multicon GYDA MK4 エlementマネージャーをベースとした VikinX 製品シリーズのシステムコントローラーです。組み込み型 Linux をベースにマイクロ CF カードメモリバス、RS232/422 シリアルバスを 2 個、4 GPI パラレル入力、1 GPI 出力、2 Gigabit Ethernet ポートを装備したマイクロ CPU です。CP-TOCH やその他コントロールパネルを一元管理するメインコントローラサーバーになります。オプションの MCON-SW-WCTRL ライセンスキーを付加しますと web UI で VikinX および VikinX Sublime シリーズマトリクスルーターの状態監視やリモートコントロールをすることが出来ます。その他入出力信号有無 (SL-3GHD-SDI, SL-D32P シリーズ) のモニターが可能になります。また SNMP エージェントを内蔵しています。



Molex 2695 シリーズ同等

端子番号	IN	OUT
1	GND 共通グラウンド	GND 共通グラウンド
2	GPI IN 1	オープンコレクタ出力1
3	GPI IN 2	未使用
4	GPI IN 3	未使用
5	GPI IN 4	未使用

GPI IN /OUT 端子ピン配列

CPU : PowerPC e500V2 / デュアルコア 533MHz CPU

メモリ : 3512MB FlashROM

ストレージ : マイクロ SD カードストレージスロット

オペレーティングシステム : Linux ver.3.15.10

時計 : NTP タイムサーバー参照機能

Ethernet :

10/100/1G BaseT, IEEE802.3, フルデュプレックス

コネクタ : RJ-45, UPT ケーブル x2 (Ether スイッチ内蔵)

web インターフェース

Java スクリプト対応ウェブブラウザ推奨

SNMP インターフェース

SNMP ver 1, 2c or 3 over UDP over IP

ユーザー指定コミュニティストリング (V1 or V2c),

ユーザー指定トラップ、TCP/IP スタック、バージョン V4

スタティック IP アドレス : 設定可能 (DHCP 自動 IP アドレス取得非対応)

シリアルポート : 2 x RS232/422 外部バス

(VikinX コンパクトルーター、Sublime ルーター用)

GPI 入力

入力数 : 4ch

推奨プルアップ抵抗 : 4.7k Ω で +5 V ラインにプルアップ

トリガ電圧しきい値 : 2.5 V \pm 0.5V

GPO 出力

出力数 : オープンコレクタ 1ch 1 端子)

最大許容電圧 : 50V

最大許容電流 : 250mA

電源、他 :

電源 : AC100V /12VA (6W) SL-PWR-40 電源含む

(内部カード単体 +5V DC/3W 最大)

重量 : 740g 本体 /SL-PWR-40 電源 : 370g)

LED インジケータ項目 :

Status, Ethernet Link 1, Ethernet Link 2, Load

付属品 : SL-PWR-40 \pm 15V DC/40W デスクトップ電源

Nevion Configurator ソフトウェア (USB メモリ)

オプション : MCON-SW-WCTRL web コントロールライセンス

M-BOX-SH1RU ラックマウントトレイ

使用環境 :

・動作保証環境温度範囲 : 0 $^{\circ}$ C ~ 40 $^{\circ}$ C

・動作保証環境湿度 : 最大 90% (結露なきこと)

EMC 規格準拠 :

・Emissions EN 55103-1 (Directive 89/336/EEC)

・Immunity EN 55103-2 (Directive 89/336/EEC)

その他 :

RoHS 2002/95/EC 指令適応品