

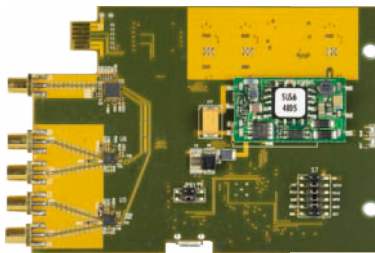


DAF32X フレーム:DFBXカード用フレーム、1x4コネクタ、32カードスロット

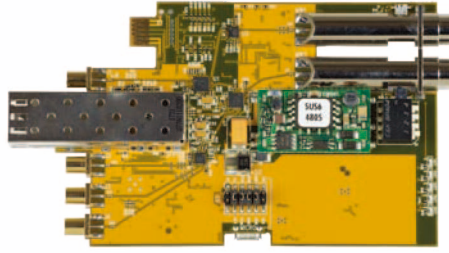


DAF32FX フレーム:DFBFXカード用フレーム、1x3+SFP光I/O、32カードスロット

## 高密度 ディストリビューションアンプ & パッチベイ



DABX:12G-SDI 1x4分配



DABFX:12G-SDI 1x3分配+SFP光I/O、パッチベイ

- ・2R Uラックマウントサイズ32カードスロットフレーム
- ・分配器+12G-SDIパッチボード搭載モデル有( DAF32FX)
- ・ビデオI/O、DIN 1.0/2.3ミニチュアコネクタ75
- ・光I/O SFP、12G-SDI対応、Tx/Rx デュアルLCコネクタ
- ・SD-SDI、ASI、HD-SDI ~ 12G-SDI UHD対応仕様
- ・高密度1x4および1x3(12G SFP光I/Oにより2x4対応)分配器カード
- ・光I/O有無カード混在ハイブリッドフレーム製作可能( 購入時指定 )
- ・2重化電源対応( オプション追加DC48V電源 )
- ・リモートweb ベースステータスマニター機能( オプションコントローラ )
- ・スモークアクリル全面パネル、ステータスLED装備
- ・ホットスワップ対応 カード
- ・EMI電磁波障害試験クリア、EN55022&FCC Class A



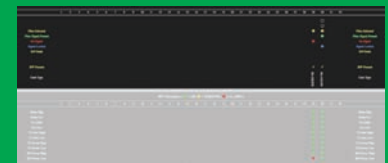
DABXカード DABFXカード  
前面アクリルパネル実装時



DABXカード DABFXカード  
前面アクリルパネル開放時



DABXカード DABFXカード  
背面コネクタ配置



ステータスマニターweb インターフェース



ch分割前面アクリルパネル



ハイブリッド実装背面

### About Bittree:

1978年に設立されたBittree社は、最高水準のパッチベイとパッチパネルを設計製造および販売をするメーカーです。あらゆるサイズのメディアやエンターテインメントイベントの信号ルーティングやトラブルシューティングに対応します。同社は、放送、ポストプロダクション、および業務用設備で使用する高品質オーディオ、ビデオ、およびデータパッチベイを製造販売しています。ポストプロダクション、業務用設備、システムインテグレーション、ラジオおよびテレビ放送の分野での使用に適したBittreeのパッチ適用ソリューションは、特にミッションクリティカルな運用やライブイベントなど、長期的な機能信頼性を保証するために厳密な品質管理がなされています。安定性、性能、および厳格な品質基準を満たすため、同社のすべてのパッチ製品は、カリフォルニア州グレンデールの最先端施設で設計、組み立て、テストされています。またBittree社は、業界規格団体であるNAB( National Association of Broadcasters )、NAMM( Music Association of Music Association )、SMPTE( Motion Picture & Television Engineers )のメンバーです。詳細については、www.bittree.comをご覧ください。

## DABX

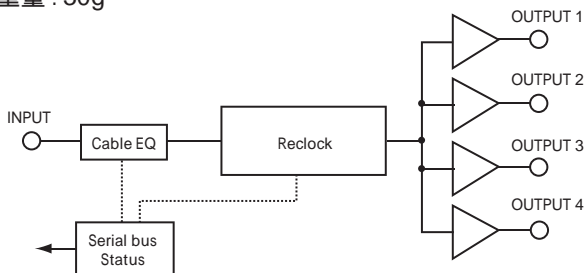
- 1 in x 4 outカード
- 入力自動ケーブルイコライザー
- 12Gb/sマルチレートリクロッカー
- 全てのHD/SD フォーマット対応
- AES id3 & MADIサポート

### I/O:

- ミニチュアBNC( DIN 1.0/2.3 )in/outコネクタ
- インピーダンス: 75
- リターンロス:
  - > 15dB: ~1.5GHz, > 10dB: ~3GHz, > 5dB: ~12GHz
- 信号レベル: 800mV ± 10%

### その他:

- 準拠規格: SMPTE 424M, 292M, 259M, 344M, ST2081, ST2082
- リクロックレート: 143, 177, 270, 360, 540, 1485, 2970, 5940, 11880 Mb/s
- 最大ケーブル長 @ 11.88 GHz:
  - Belden 4855R( 149ft ) 145m
  - Belden 4505R( 208ft ) 163m
- 重量: 30g



## DAF32X

- 2 RU32スロットDABX用フレームシャーシ
- 幅483 x 高さ88(2U) x 奥行176 mm、重量2.6kg

## DAF32FX

- 2 RU32スロットDABFX用フレームシャーシ
- 幅483 x 高さ88(2U) x 奥行176 mm、重量2.6kg

## 電源ユニット

- DC48V / 5.84A / 280W
- DC接続ケーブル88cm、DCコネクタ 5.5x2.5mmセンター+、ねじロック付き
- AC100~240V/50・60Hz/4.5A、コネクタIEC320
- 幅95 x 高さ46 x 奥行220 mm、重量1.3kg



## RMS-1 webモニタツール

- DC9V/1.5A ACアダプタ付き
- 幅64 x 高さ45 x 奥行108 mm、重量305g
- 本体フレームとの接続D-Sub9pin (オス/オス)ケーブル長さ66cm付き



### 製造元:

Bittree, Inc.  
600 W Elk Ave, Glendale, CA  
91204 USA  
www.bittree.com

## DABFX

- 1 in x 3( +SFP 1, +パッチ 1 ) outカード
- アクティブバッファ・ハーフノーマル・ジャック
- 前面ジャック入力自動切換えDA出力
- BNC/光ファイバー 入力切替 (オプションSFP)
- BNC/光ファイバー 出力 (オプションSFP)
- 入力自動ケーブルイコライザー
- 12Gb/sマルチレートリクロッカー
- 全てのHD/SD フォーマット対応
- AES id3 & MADIサポート

### I/O(BNC):

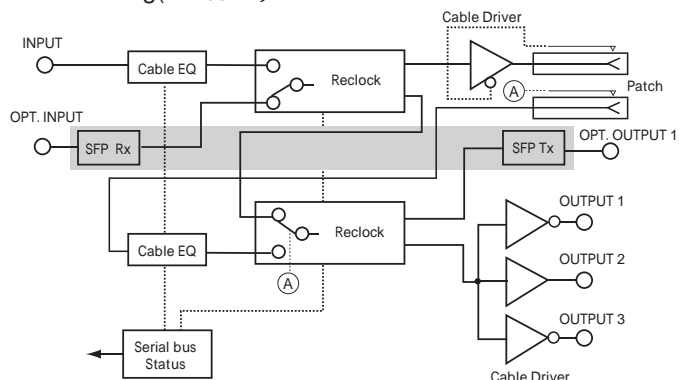
- ミニチュアBNC( DIN 1.0/2.3 )in/outコネクタ
- インピーダンス: 75
- リターンロス:
  - > 15dB: ~1.5GHz, > 10dB: ~3GHz, > 5dB: ~12GHz
- 信号レベル: 800mV ± 10%

### I/O (SFP):

- 仕様はオプションSFP参照
- BNC/光ファイバー 入力切替(自動/手動)
- MSA( Multi Source Agreement: メーカー間合意規格 ) SFP ピン配列
  - ノンMSA SFP は受注生産対応可能
- (注: 一般的なSDIビデオ用デュアルRX/TX仕様のSFPはノンMSA仕様)
- 中短距離10km SM光ファイバ用ノンリクッキングタイプSFP推奨

### その他:

- 準拠規格: SMPTE 424M, 292M, 259M, 344M, ST2081, ST2082, ST2110
- リクロックレート: 143, 177, 270, 360, 540, 1485, 2970, 5940, 11880 Mb/s
- 最大ケーブル長 @ 11.88 GHz:
  - Belden 4855R( 149ft ) 145m
  - Belden 4505R( 208ft ) 163m
  - 光ファイバ伝送距離はSFP仕様と光ファイバー仕様による
- 重量: 80g(SFP付き)



取扱販売店:

輸入販売元: ネットワークエレクトロニクスジャパン 株式会社

〒104-0041 東京都中央区新富2-4-4 ソーエイビル7F

● TEL: 03-5542-3260 ● FAX: 03-3552-5070 ● <http://www.network-electronics.co.jp>

Printed in Japan 2018/11